



E525

- (IT) Istruzioni di montaggio e uso
- (DE) Einbau und Bedienungsanleitung
- (FR) Instructions de montage et d'utilisation
- (GB) Installation and operating instructions
- (ES) Instrucciones de montaje y uso
- (RU) Руководство по установке и эксплуатации
- (PL) Instrukcja montażu i eksploatacji
- (SE) Monterings- och bruksanvisningar
- (SA) طريقة تعليم التركيب والاستعمال



Serrare con chiave dinamometrica
Anziehen mit einem Drehmomentschlüssel
Serrage avec clé dynamométrique
tightened with torque wrench
Apriete con llave dinamométrica
Затяжка с помощью динамометрического ключа
Åttringning med momentnyckel
Przykręcanie przy pomocy klucza dynamometrycznego
حرکی مفتاح مع قفل

Implica attenzione e cautela.
Achtung und Vorsicht.
Implique attention et précaution.
Attention and caution.
Implica la atención y la precaución
Требуєт внимания и осторожности
Postępować z uwagą i ostrożnością
Kräver uppmärksamhet och försiktighet

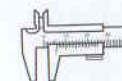
الاحترام والحذر
Possibilità di schiacciamento degli arti.
Gefahr einer Gliedmaßenverletzung.
Risque d'écraser les membres.
Risk of a limb injury
Posibilidad de aplastamiento de los miembros
Опасность повреждения суставов
Niebezpieczeństwo uszkodzenia stawów
Risk för klämning av armar eller ben
الاطراف سحق امكانية



Controllo visivo
Sichtprüfung
Contrôle visuel
Visual check
control visual
Визуальный контроль
Kontrola wizualna
Synkontroll
المجرده بعين الكشف



Lubrificare
Schmieren
Lubrifier
Lubricate
para lubricar
Смазка
Smarowanie
Smörja
التزييت

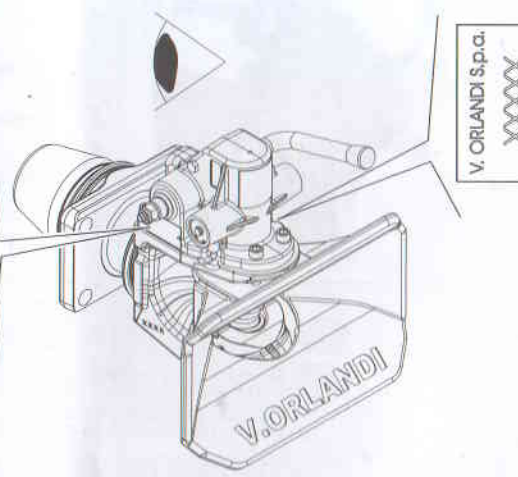


Controllo dimensionale
Dimensional Control
Contrôle dimensionnel
Dimensional check
Control dimensional
Контроль соответствия размеров
Kontrola prawidłowych wymiarów
Dimensionskontroll
السيطرة الأبعاد

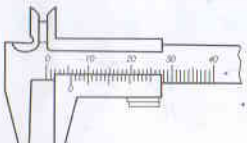
V.ORLANDI SpA
BRESCIA - MADE IN ITALY
TRAILER COUPLING - TYPE E509
E50-X MODEL : GES25 / E525

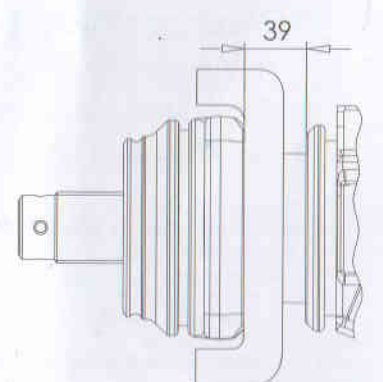
E11 D = 200 kN Dc= 135 kN
S= 1000 kg S= 2500 kg
01-1046 V = 75 kN V=50 kN

V.ORLANDI SpA
BRESCIA - MADE IN ITALY
TRAILER COUPLING-TYPE E505 MY2018
E50 - X D = 130 kN
Dc= 83 kN
E11 S= 1000 kg
55R-010309 V = 29 kN




V. ORLANDI S.p.a.
XXXX

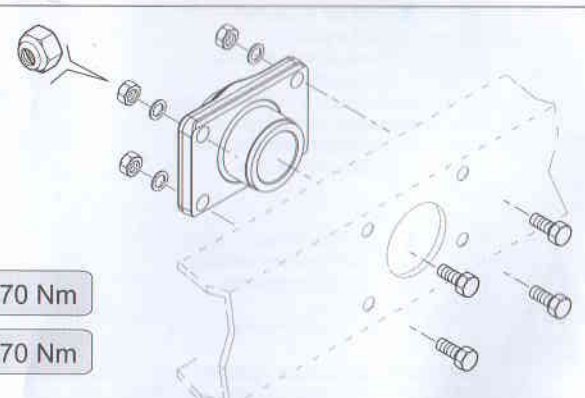




39

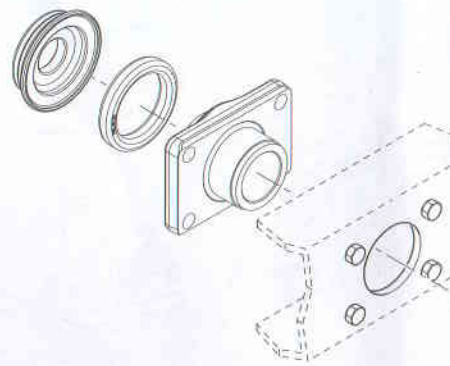


Nm
kgm

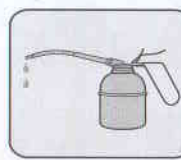


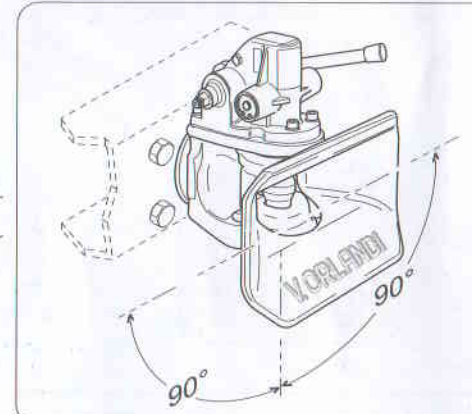
E 525 M 20- 8.8 ➤ 330-370 Nm

E 505 M 20- 8.8 ➤ 330-370 Nm

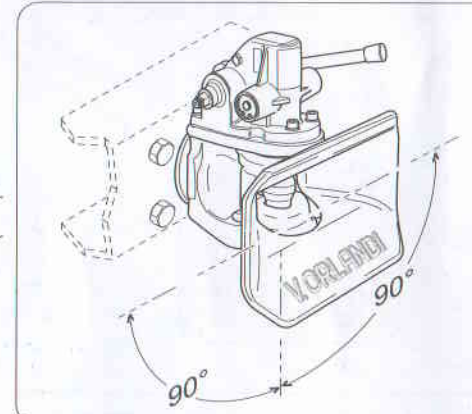


V. ORLANDI S.p.a.
XXXX

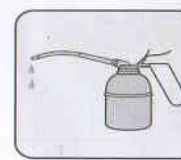


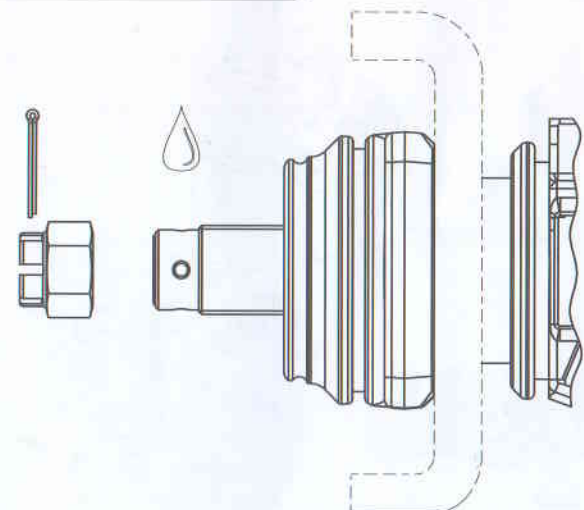


90°

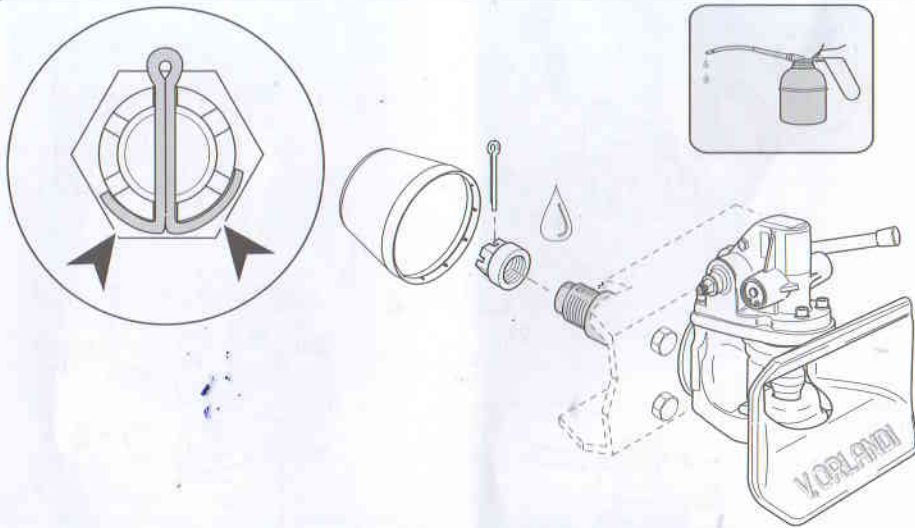


90°





V. ORLANDI S.p.a.
XXXX



E 525 M =600 ➤ 750 Nm

E 505 M =600 ➤ 750 Nm

